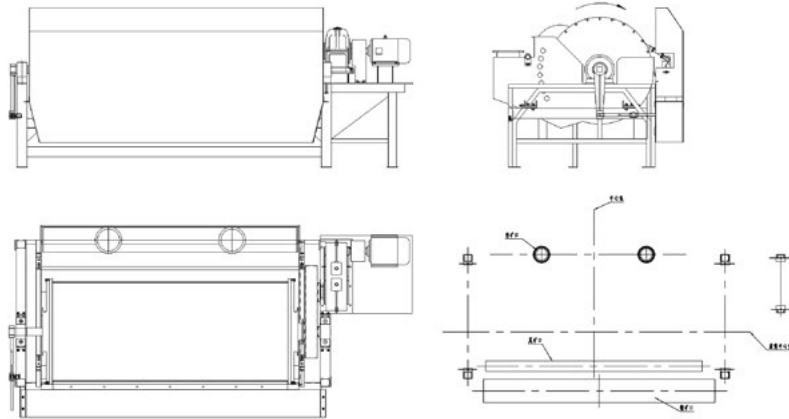


JCTN 提精降渣永磁筒式磁选机

适用范围



结构



工作原理

技术特点

240- 270

主要技术参数

	× mm	mT	t/h	kW	dB(A)	(Kg)
JCTN1024	1080X 2400	100- 600	25- 50	7. 5	75	7700
JCTN1030	1080X 3000		30- 60	7. 5		8100
JCTN1224	1200X 2400		40- 70	11		8800
JCTN1230	1200X 3000		50- 80	11		9800
JCTN1236	1200X 3600		60- 90	15		14000
JCTN1240	1200X 4000		75- 110	18. 5		16000
JCTN1245	1200X 4500		85- 120	22		19000
JCTN1530	1500X 3000		70- 100	22		15500
JCTN1540	1500X 4000		90- 130	22		22500
JCTN1545	1500X 4500		100- 150	30		26000
JCTN1550	1500X 5000		120- 160	30		28000

()