

CTY 系列永磁湿式预选机

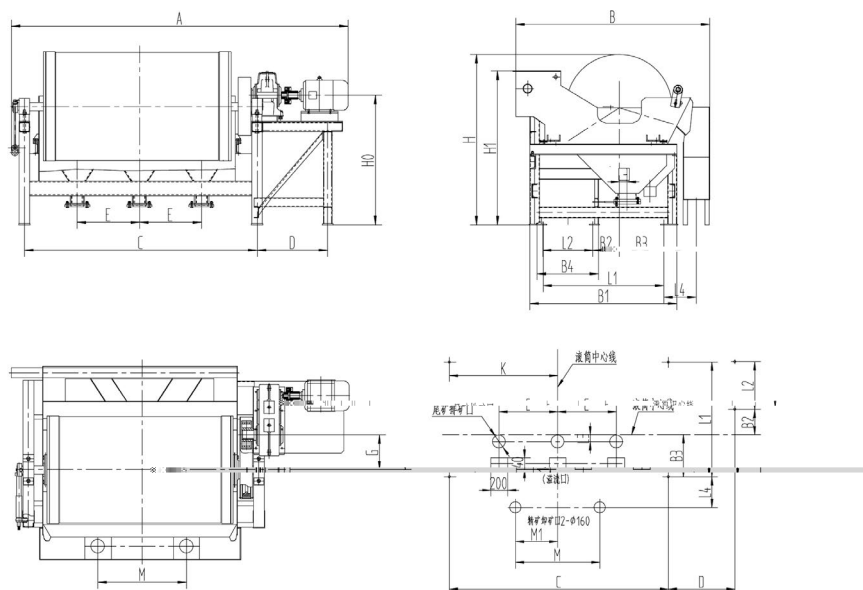
概述

CTY 系列永磁湿式预选机是为磁性矿磨前抛尾设计的湿式磁选机。



技术特点

- ◆ 给矿箱内装有均料装置，保证进入槽体的物料在滚筒长度方向上是均匀的；
- ◆ 槽体内表面及磁滚筒外表面粘有耐磨层增加耐磨性，延长其寿命；
- ◆ 入选矿石粒度直径可达 16mm；
- ◆ 尾矿磁性物含量显著降低，比普通磁选设备抛尾磁性物含量降低 1-3%；
- ◆ 磁系采用大包角设计，选别过程加长，精矿品位提高 2-4%；
- ◆ 槽体内保持一定高度的液面，易于磁性物的回收。



CTY 系列永磁湿式预选机外形及安装尺寸图

主要技术参数

| 型号 | 圆筒尺寸 | | 筒表面磁感应强度 mT | 处理能力 t/h | 电机功率 kW | 机器总重 kg |
|----------|-------|-------|----------------|-------------|------------|------------|
| | 筒径 mm | 筒长 mm | | | | |
| CTY-1015 | 1050 | 1500 | 根据矿石品位确定磁感应强度 | 35-65 | 5.5 | 3100 |
| CTY-1018 | 1050 | 1800 | | 40-75 | 5.5 | 3300 |
| CTY-1021 | 1050 | 2100 | | 50-90 | 7.5 | 3800 |
| CTY-1024 | 1050 | 2400 | | 60-100 | 7.5 | 4300 |
| CTY-1030 | 1050 | 3000 | | 90-125 | 7.5 | 5200 |
| CTY-1218 | 1200 | 1800 | | 70-90 | 11 | 4600 |
| CTY-1224 | 1200 | 2400 | | 90-120 | 11 | 5600 |
| CTY-1230 | 1200 | 3000 | | 120-160 | 18.5 | 6330 |
| CTY-1245 | 1200 | 4500 | | 150-200 | 22 | 9000 |
| CTY-1530 | 1500 | 3000 | | 140-190 | 18.5 | 11500 |
| CTY-1540 | 1500 | 4000 | | 170-240 | 22 | 12500 |
| CTY-1545 | 1500 | 4500 | | 190-260 | 30 | 14500 |
| CTY-1550 | 1500 | 5000 | | 200-280 | 37 | 16500 |
| CTY-1830 | 1800 | 3000 | | 160-240 | 22 | 12750 |
| CTY-1840 | 1800 | 4000 | | 200-280 | 30 | 17000 |
| CTY-1850 | 1800 | 5000 | | 260-350 | 37 | 23000 |

(仅供参考)

外形及安装尺寸

| 型号 | 尺寸 | | | | | | | | | | | | | | | | | | | |
|---------|------|------|------|------|------|------|------|------|------|---|------|------|------|------|------|-----|-----|-----|------|-----|
| | A | B | B1 | B2 | B3 | B4 | C | D | E | F | G | H | H0 | H1 | L1 | L2 | L3 | L4 | M | N |
| CTY1015 | 2760 | 2060 | 1300 | 750 | 890 | 530 | 1950 | 650 | 400 | / | 720 | 1447 | 1040 | / | 1200 | 455 | 757 | 120 | / | 150 |
| CTY1018 | 3060 | 2060 | 1300 | 750 | 890 | 530 | 2250 | 650 | 425 | / | 720 | 1447 | 1040 | / | 1200 | 455 | 757 | 120 | / | 150 |
| CTY1021 | 3360 | 2060 | 1300 | 750 | 890 | 530 | 2550 | 650 | 550 | / | 720 | 1447 | 1040 | / | 1200 | 455 | 757 | 120 | / | 150 |
| CTY1024 | 3660 | 2060 | 1300 | 750 | 890 | 530 | 2850 | 650 | 625 | / | 720 | 1447 | 1040 | / | 1200 | 455 | 757 | 120 | 1375 | 150 |
| CTY1030 | 4458 | 2060 | 1300 | 750 | 890 | 530 | 3450 | 650 | 775 | / | 720 | 1447 | 1040 | / | 1200 | 455 | 757 | 120 | 1675 | 150 |
| CTY1218 | 3344 | 2186 | 1655 | 1014 | 1044 | 695 | 2250 | 790 | 400 | / | 810 | 1928 | 1445 | / | 1359 | 565 | 950 | 180 | / | 280 |
| CTY1224 | 3998 | 2186 | 1655 | 1014 | 1044 | 695 | 2835 | 790 | 845 | / | 810 | 1928 | 1445 | / | 1359 | 565 | 950 | 180 | 1185 | 280 |
| CTY1230 | 4600 | 2186 | 1655 | 1014 | 1044 | 695 | 3450 | 790 | 1000 | / | 810 | 1928 | 1445 | / | 1359 | 565 | 950 | 180 | 1385 | 280 |
| CTY1245 | 6150 | 2186 | 1655 | 1014 | 1044 | 695 | 4950 | 790 | 1250 | / | 810 | 1928 | 1445 | / | 1359 | 565 | 950 | 180 | 1385 | 280 |
| CTY1530 | 4505 | 2600 | 1990 | 1030 | 1150 | 695 | 3450 | 690 | 1000 | / | 810 | 2250 | 1618 | / | 1695 | 560 | 880 | 210 | 2200 | 300 |
| CTY1540 | 5505 | 2600 | 1900 | 1030 | 1150 | 695 | 4450 | 690 | 1200 | / | 810 | 2250 | 1618 | / | 1695 | 560 | 880 | 210 | 2700 | 300 |
| CTY1550 | 7030 | 2625 | 1960 | 300 | 658 | 795 | 5720 | 755 | 1260 | / | 1030 | 2270 | 1670 | 2010 | 1665 | 660 | 106 | 320 | 3040 | 300 |
| CTY1830 | 5350 | 2610 | 2300 | 413 | 750 | 800 | 3750 | 1050 | 800 | / | 1100 | 2690 | 2070 | 2190 | 1930 | 670 | 380 | 340 | 1800 | 470 |
| CTY1840 | 6380 | 2910 | 2300 | 413 | 750 | 1000 | 4780 | 1050 | 1026 | / | 1375 | 2690 | 2070 | 2190 | 1930 | 870 | 380 | 340 | 3600 | 470 |
| CTY1850 | 7480 | 2910 | 2300 | 413 | 750 | 1000 | 5780 | 1050 | 1026 | / | 1375 | 2690 | 2070 | 2190 | 1930 | 870 | 380 | 340 | 3600 | 470 |

(仅供参考)